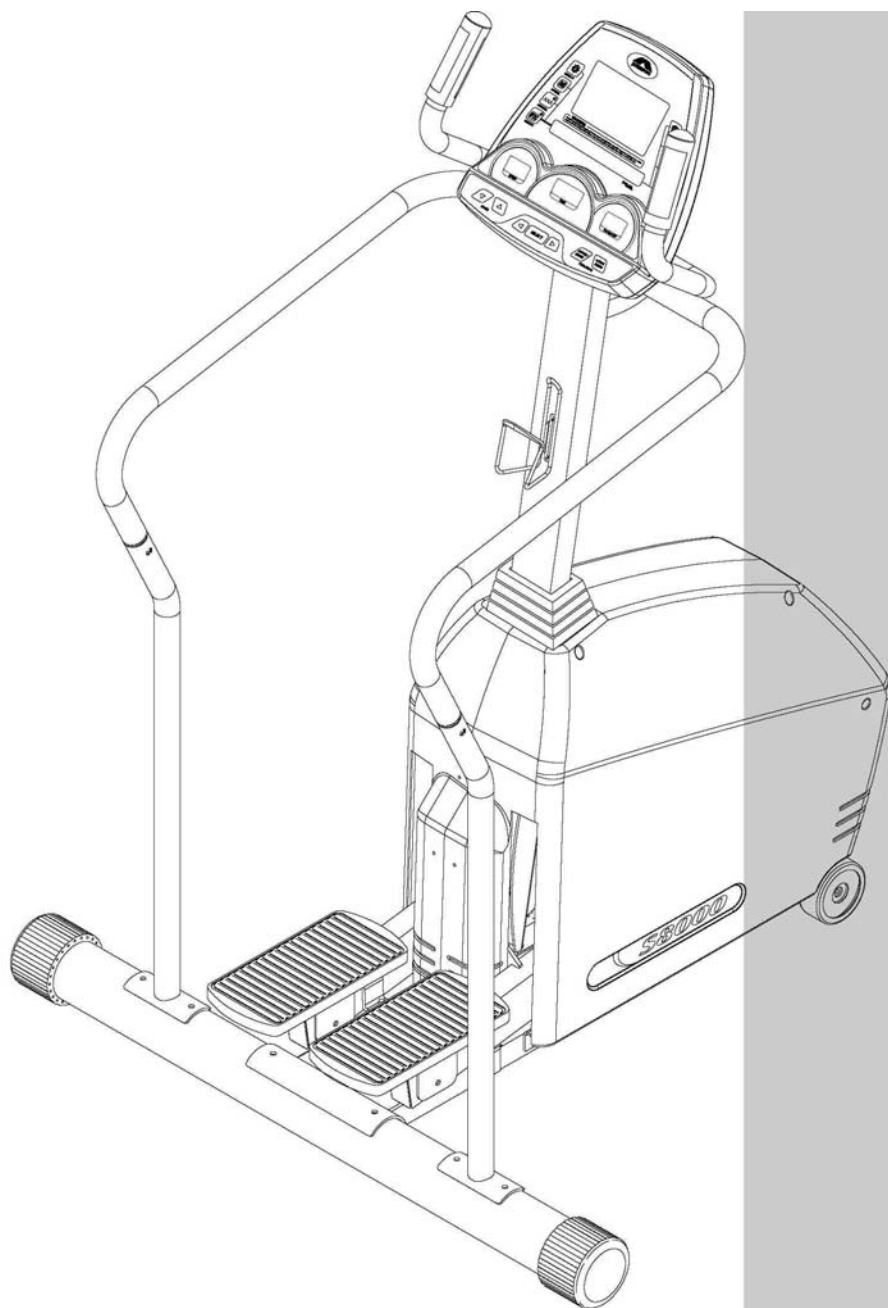


СТЕППЕР S8000 Matrix S1x



РУКОВОДСТВО ПОЛЬЗОВАТЕЛЯ

СОДЕРЖАНИЕ

<u>НАЗНАЧЕНИЕ РУКОВОДСТВА</u>	<u>03</u>
<u>ИНСТРУКЦИИ ПО БЕЗОПАСНОСТИ</u>	<u>04</u>
<u>УСТАНОВКА СТЕППЕРА</u>	<u>05</u>
• С чего начать	
• Выбор места для тренажера	
• Выравнивание тренажера	
<u>СБОРКА</u>	<u>06</u>
• Снятие упаковки	
• Инструкция по сборке	
<u>РАСПОЛОЖЕНИЕ СЕРИЙНОГО НОМЕРА</u>	<u>14</u>
<u>ИСПОЛЬЗОВАНИЕ ПРОГРАММ ТРЕНИРОВОК</u>	<u>15</u>
• Дисплей консоли	
• Отображение параметров тренировки	
• Обзор программ тренировок	
• Советы по тренировкам	
• Настройка программ тренировок	
• Использование фитнес-сети	
<u>ПОЛЬЗОВАТЕЛЬСКИЙ РЕЖИМ ДЛЯ ФИТНЕС-ЦЕНТРОВ</u>	<u>24</u>
<u>ТЕХНИЧЕСКОЕ ОБСЛУЖИВАНИЕ</u>	<u>26</u>
<u>СПЕЦИФИКАЦИИ ПРОДУКТА</u>	<u>27</u>
<u>ГАРАНТИЙНЫЕ ОБЯЗАТЕЛЬСТВА</u>	<u>28</u>

НАЗНАЧЕНИЕ РУКОВОДСТВА

Настоящее руководство пользователя содержит описание степпера Johnson Fitness S8000.

Степпер предназначен для коммерческого использования. Описание характеристик продукта см. в спецификации (стр. 26).

Пожалуйста, ознакомьтесь с данным руководством перед использованием тренажера.

При использовании степпера Johnson соблюдайте следующие меры предосторожности:

- В целях обеспечения вашей безопасности и оптимальной работы оборудования перед сборкой и использованием степпера необходимо ознакомиться с инструкцией.
- Ознакомьте всех пользователей тренажера с руководством. Напоминайте им, что прежде, чем приступать к занятиям фитнесом, необходимо получить консультацию у врача. Если во время занятий пользователь почувствует головокружение, боль, одышку, тошноту или внезапную слабость, следует немедленно прекратить упражнения.

ПОЖАЛУЙСТА, СОХРАНЯЙТЕ РУКОВОДСТВО ПОЛЬЗОВАТЕЛЯ.

ИНСТРУКЦИИ ПО БЕЗОПАСНОСТИ

ИЗУЧИТЕ ВСЕ ИНСТРУКЦИИ перед сборкой или использованием степпера. Настоятельно рекомендуем вам соблюдать следующие меры предосторожности.

- **ОСТОРОЖНО!** Если вы почувствовали боль в груди, тошноту, головокружение или одышку, немедленно прекратите занятия. Обратитесь за консультацией к врачу прежде, чем возобновлять тренировки.
- Используйте тренажер только по назначению, описанному в данном руководстве. Используйте только те аксессуары, которые рекомендованы производителем.
- Не роняйте и не вставляйте какие-либо предметы в отверстия. Если какой-то предмет провалится внутрь тренажера, аккуратно извлеките его, когда тренажер не используется. Если это сделать не получается, обратитесь в Johnson Fitness или к официальному дистрибутору нашей продукции.
- Никогда не пользуйтесь тренажером, если он работает неправильно, был поврежден или побывал в воде. Доставьте тренажер в Johnson Fitness или представителям официального дистрибутора для осмотра и ремонта.
- Во избежание травм не подставляйте руки или ноги под движущиеся части тренажера.
- При использовании тренажера не наклоняйте его, не пытайтесь что-либо сделать под ним или внутри него.
- Не используйте степперы Johnson вне помещений, рядом с бассейном или в помещениях с высокой влажностью.
- Не пользуйтесь тренажером в местах, где распыляются аэрозоли или осуществляется подача кислорода.
- Не занимайтесь на тренажере босиком. Во время занятий не рекомендуется обувь с каблуками, кожаными подошвами, наклейками против скольжения или шипами на подошве. Убедитесь, что в подошве нет застрявших камней.
- Не снимайте боковые панели. Ремонт тренажера должен производиться только сотрудниками сервисного центра.
- Дети, инвалиды и лица с ограниченными возможностями должны находиться рядом с тренажером только под наблюдением.
- Дети и домашние животные не должны приближаться к работающему тренажеру ближе, чем на 3 м.
- Сборка и использование тренажера должны производиться на твердой, ровной поверхности. Тренажер должен находиться на расстоянии не менее метра от других предметов, включая стены и мебель.
- Не занимайтесь на тренажере, находясь спиной к консоли.
- При подъеме или спуске с тренажера опирайтесь на поручни.
- Не занимайтесь в одежде, части которой могут попасть в элементы тренажера.

УСТАНОВКА ТРЕНАЖЕРА

С ЧЕГО НАЧАТЬ

Перед установкой степпера ознакомьтесь с руководством пользователя. Установите тренажер в выбранном месте.

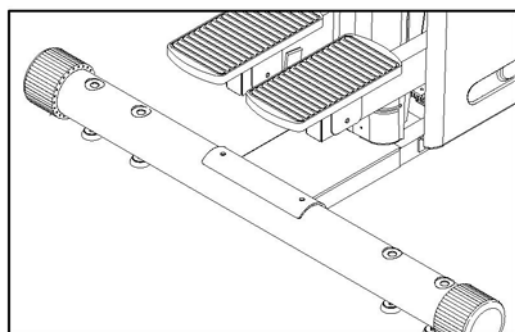
ВЫБОР МЕСТА ДЛЯ ТРЕНАЖЕРА

Место, где установлен тренажер, должно быть хорошо освещенным и проветриваемым. Установите степпер S8000 на твердой, ровной поверхности, так, чтобы расстояние от стены или других предметов было не менее метра. Если вы ставите тренажер на ковер, необходимо подложить под него коврик из твердого пластика, чтобы предохранить ковер и оборудование от возможных повреждений.

Не размещайте степпер в помещениях с высокой влажностью, например, рядом с парной, сауной или закрытым бассейном. Водяные пары или хлор могут отрицательно повлиять на электронные и другие компоненты тренажера. Рекомендуется устанавливать тренажер в комфортном помещении.

ВЫРАВНИВАНИЕ ТРЕНАЖЕРА

Установив тренажер в выбранном месте, проверьте его устойчивость. Если он качается, необходимо его выровнять. Посмотрите, какая из регулировочных ножек не стоит твердо на полу. Ослабьте гайку в основании ножки, это даст вам возможность вращать ее. Теперь поворачивайте ножку в нужную сторону до тех пор, пока тренажер не будет стоять устойчиво. Закрепите ножку в данной позиции, затянув гайку.



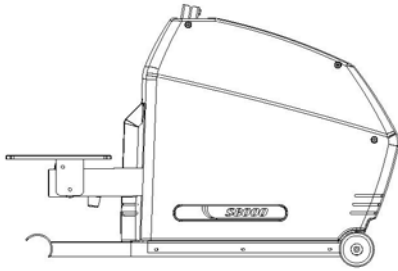
СБОРКА

СНЯТИЕ УПАКОВКИ

Перед упаковкой степпер Johnson проходит тщательную инспекцию. Распакуйте все компоненты тренажера и утилизируйте упаковочный материал надлежащим образом.

ПРИМЕЧАНИЕ: Если у тренажера отсутствуют какие-либо комплектующие части, как можно быстрее свяжитесь с Johnson Fitness или официальным дистрибутором.

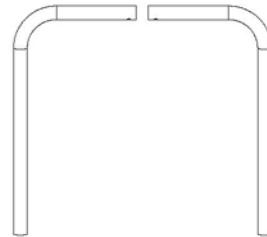
ОСТОРОЖНО! Вес тренажера составляет 93 кг. Во избежание травм или повреждения оборудования не передвигайте тренажер в одиночку, а обратитесь за помощью, если это необходимо.



(A)



(D)



(G)



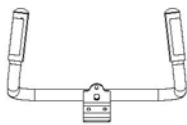
(B)



(E)

Hardware Kit

(H)



(C)



(F)

- A) КОРПУС В КОМПЛЕКТЕ
- B) ЗАДНЯЯ НОЖКА
- C) ПОРУЧНИ
- D) КОНСОЛЬ
- E) СТОЙКА КОНСОЛИ
- F) НИЖНЯЯ ЧАСТЬ ОПОРЫ ПОРУЧНЕЙ
- G) ВЕРХНЯЯ ЧАСТЬ ОПОРЫ ПОРУЧНЕЙ
- H) КОМПЛЕКТ КРЕПЕЖА (HARDWARE KIT)

ИНСТРУКЦИЯ ПО СБОРКЕ

КРЕПЕЖ И ИНСТРУМЕНТЫ



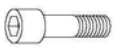








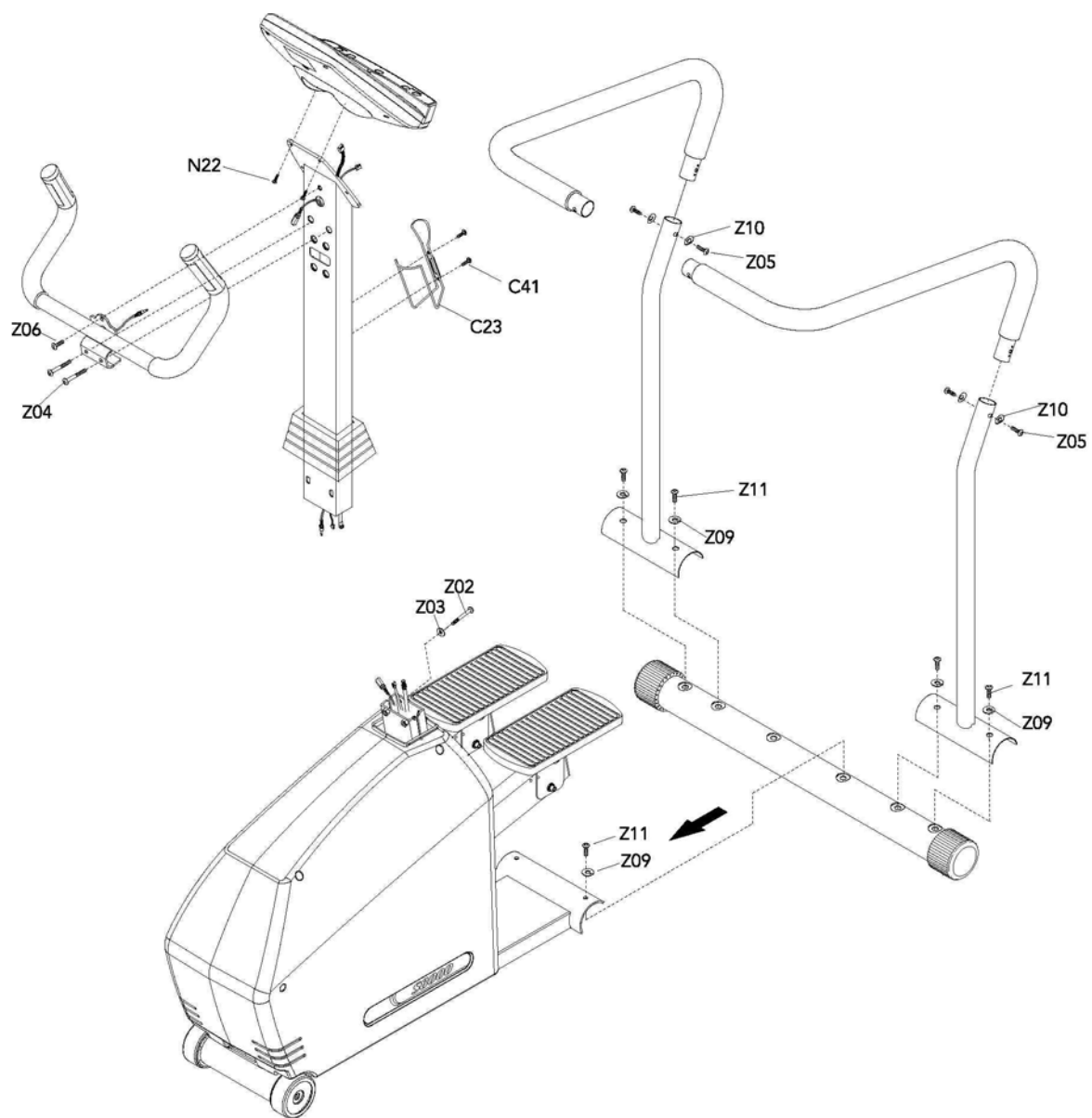
ДЕТАЛЬ №	ОПИСАНИЕ	КОЛ-ВО	ВНЕШНИЙ ВИД	ЦВЕТ ПАКЕТ
Z11	БОЛТ С ПОЛУКРУГЛОЙ ГОЛОВКОЙ ПОД КЛЮЧ-ШЕСТИГРАННИК (M8x1.25Px30мм)	2		Красный
Z09	ШАЙБА ПРУЖИННАЯ (08.2x013.5x2.0T)	2		
Z02	БОЛТ С ПОЛУКРУГЛОЙ ГОЛОВКОЙ ПОД КЛЮЧ-ШЕСТИГРАННИК (M8x1.25Px60мм)	2		Розовый
Z03	ШАЙБА ПЛОСКАЯ (08.2x 013x1.4T)	2		
Z04	БОЛТ С ПОЛУКРУГЛОЙ ГОЛОВКОЙ ПОД КЛЮЧ-ШЕСТИГРАННИК (M8x1.25Px55мм)	2		Черный
Z06	БОЛТ С ПОЛУКРУГЛОЙ ГОЛОВКОЙ ПОД КЛЮЧ-ШЕСТИГРАННИК (M8x1.25Px20мм)	1		
Z05	БОЛТ С ПОЛУКРУГЛОЙ ГОЛОВКОЙ ПОД КЛЮЧ-ШЕСТИГРАННИК (M8x1.25Px16мм)	4		Синий
Z10	ШАЙБА ДУГОВАЯ (08.2x 018.0 X1.5T)	4		
Z09	ШАЙБА ПРУЖИННАЯ (08.2 x 013.5 X2.0T)	4		
Z11	БОЛТ С ПОЛУКРУГЛОЙ ГОЛОВКОЙ ПОД КЛЮЧ-ШЕСТИГРАННИК (M8x1.25Px30мм)	4		
Z07	УГЛОВОЙ КЛЮЧ на 5 мм (140L)	1		

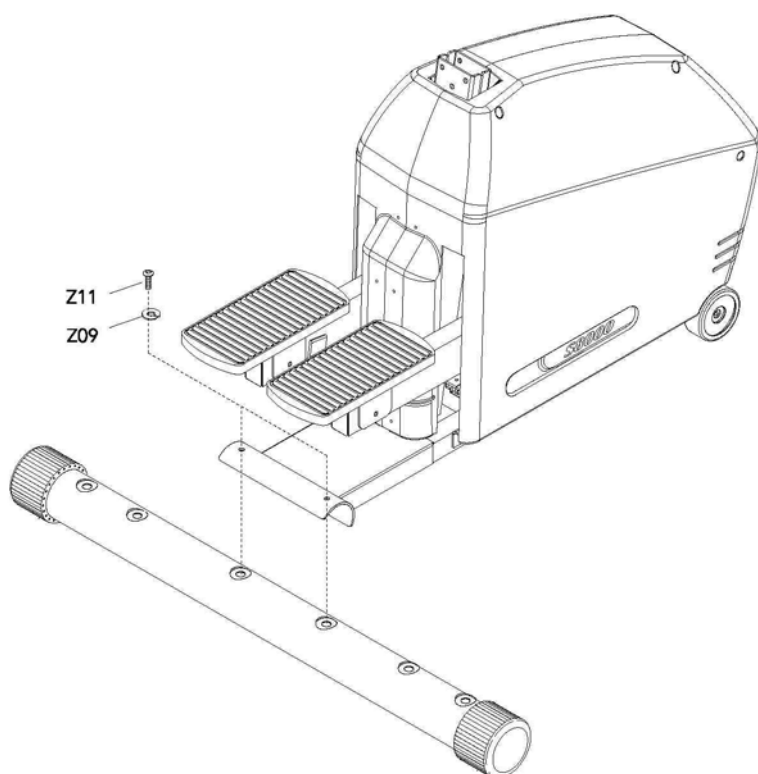
СХЕМА СБОРКИ



ПОРЯДОК СБОРКИ

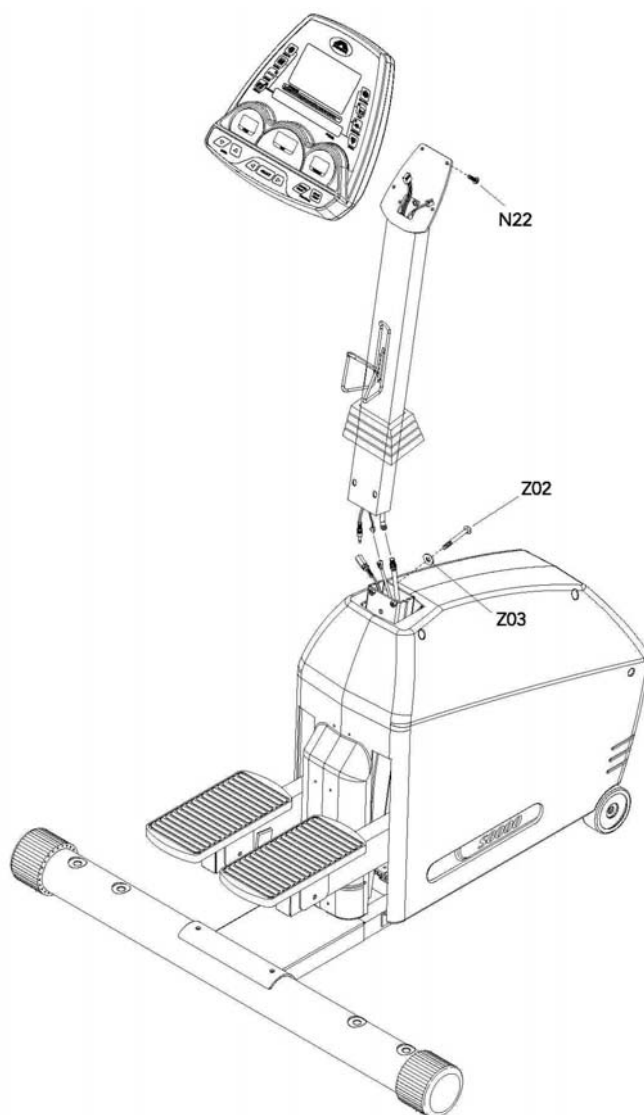
ШАГ 1

Установите заднюю ножку, совместив отверстия на ней с отверстиями на крепежной скобе корпуса. Вставьте два болта (Z11) с шайбами (Z09) в отверстия на крепежной скобе и отверстия на ножке. Затяните болты с помощью углового ключа-шестигранника на 5 мм (Z07).



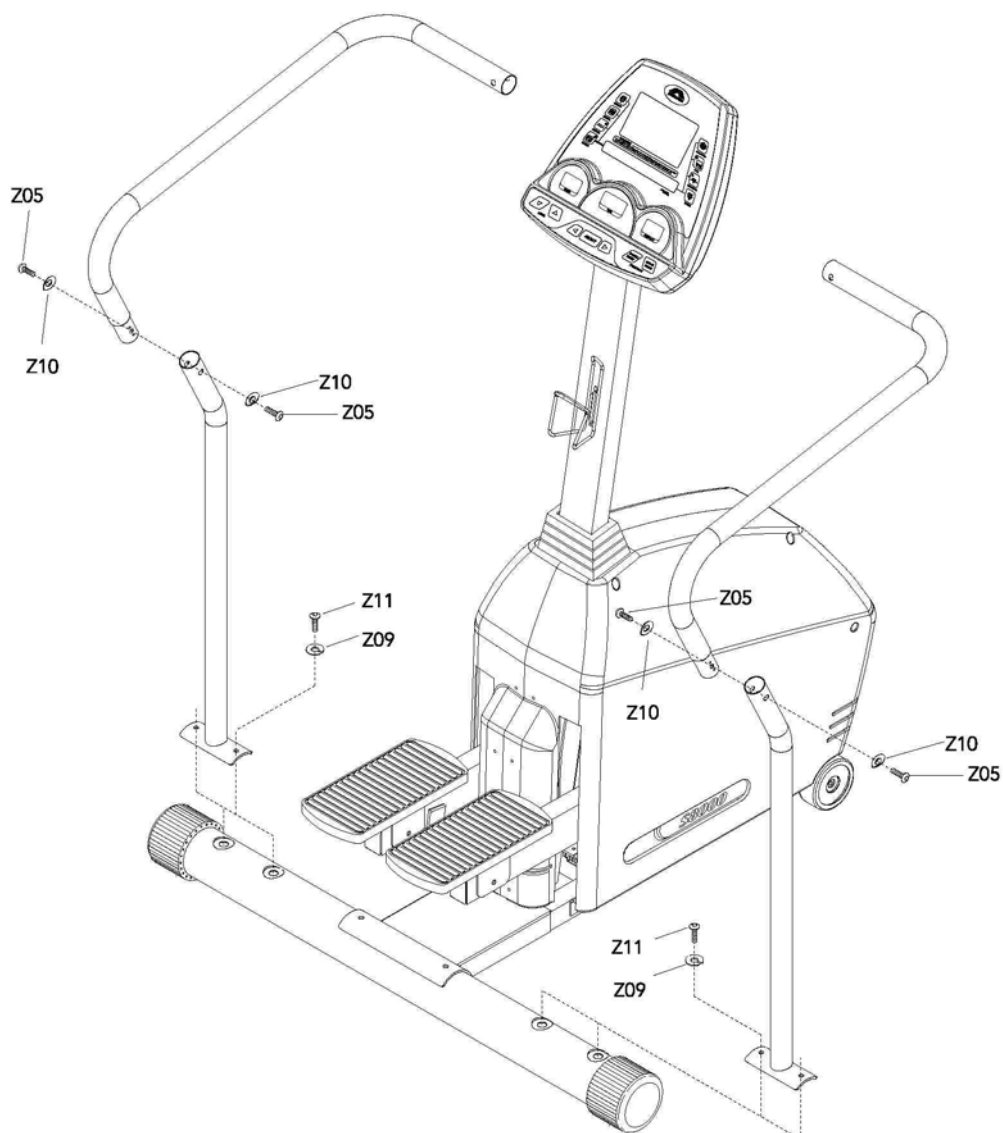
ШАГ 2

- 1) Опустите стойку консоли в основание.
- 2) Протяните кабели через стойку консоли. Временно закрепите их на верху стойки с помощью липкой ленты.
- 3) Прикрепите стойку консоли к несущей раме с помощью болтов (Z02) и шайб (Z03).
Попросите кого-нибудь поддержать стойку консоли, пока вы затягиваете болты.
- 4) Отверните четыре монтажных болта с задней стороны консоли с помощью крестообразной отвертки. Подключите кабели и провода измерения частоты сердечных сокращений к задней стороне консоли. Закрепите консоль на стойке с помощью четырех ранее отвернутых болтов.



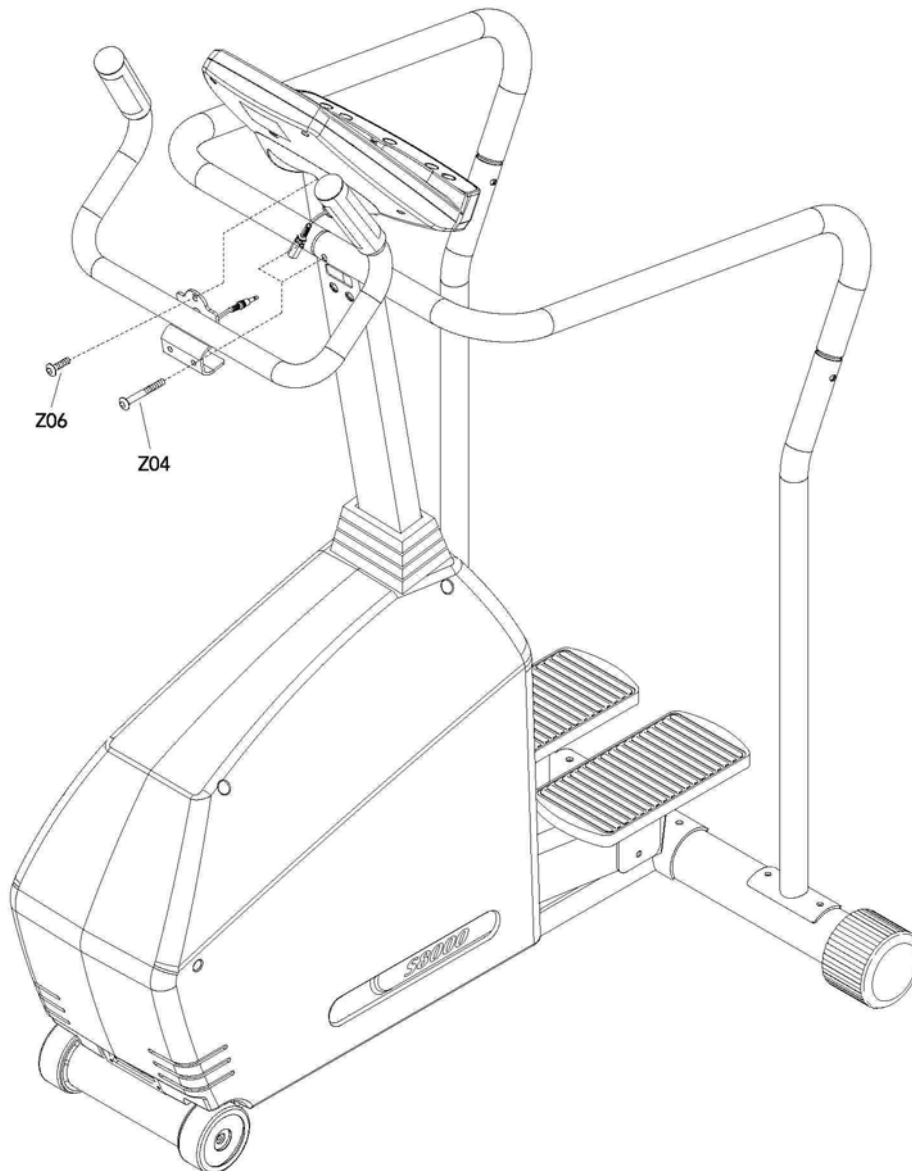
ШАГ 3

- 1) Прикрепите нижнюю часть опоры поручней к задней ножке с помощью четырех болтов (Z11) и шайб (Z09). Затяните их с помощью ключа-шестигранника на 5 мм (Z07).
- 2) Соедините верхнюю часть опоры с нижней с помощью четырех болтов (Z05) и шайб (Z10). Затяните все болты с помощью ключа-шестигранника на 5 мм (Z07). Теперь соедините верхние части опоры друг с другом.

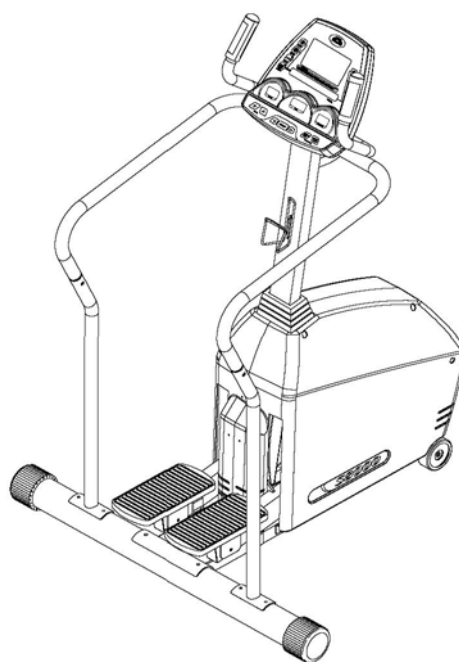


ШАГ 4

- 1) Пропустите провода измерения частоты сердечных сокращений поручней через отверстие с задней стороны стойки консоли. Выведите их через отверстие сверху стойки. Закрепите поручни на консоли с помощью двух болтов (Z04) и дополнительного болта (Z06).



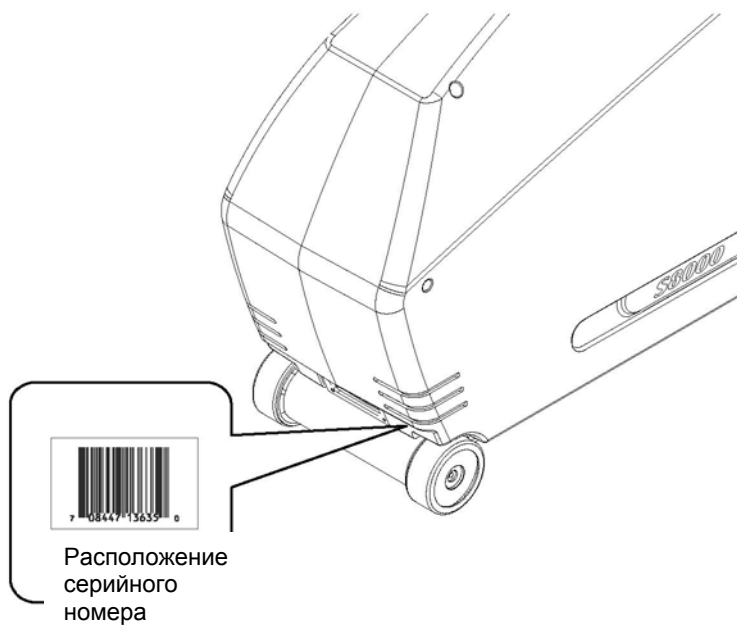
ВИД ПОСЛЕ
СБОРКИ



ВИД ТРЕНАЖЕРА
С УСТАНОВЛЕННОЙ
РАЗВЛЕКАТЕЛЬНОЙ СИСТЕМОЙ

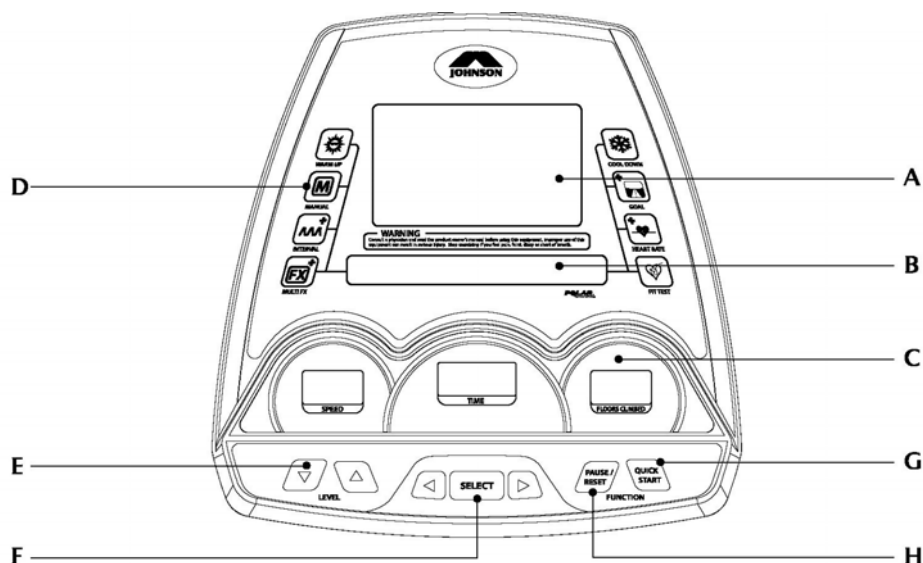


РАСПОЛОЖЕНИЕ СЕРИЙНОГО НОМЕРА



ИСПОЛЬЗОВАНИЕ ПРОГРАММ ТРЕНИРОВОК

ДИСПЛЕЙ КОНСОЛИ



- A. ОКНО ПАРАМЕТРОВ ПРОГРАММЫ ТРЕНИРОВОКИ:**
В процессе тренировки выводятся диаграммы из светящихся столбиков, отражающие уровень нагрузки выполняемой программы. Высота последнего столбика соответствует текущему уровню нагрузки.
- B. ОКНО ИНСТРУКЦИЙ:**
В данном окне выводятся пошаговые инструкции для настройки программы тренировок.
- C. ИНФОРМАЦИОННЫЙ ДИСПЛЕЙ:**
В процессе тренировки отображаются три показателя: скорость (Speed), время (Time) и количество пройденных этажей (Floors Climbed).
- D. КЛАВИШИ PROGRAM PLUS™**
Нажатие клавиш позволяет выбрать одну из программ. Значок «плюс» (+) на клавише указывает на наличие в программе дополнительных опций. Последовательное нажатие клавиши позволяет просмотреть эти опции.
- E. КНОПКИ УСТАНОВКИ УРОВНЯ (LEVEL)**
Нажатие кнопок в виде стрелок ВВЕРХ или ВНИЗ позволяет регулировать уровень нагрузки.
- F. КНОПКИ В ВИДЕ СТРЕЛОК «ВПРАВО»/«ВЛЕВО»**
Находятся слева и справа от надписи SELECT («ВЫБРАТЬ»). При настройке программы позволяют изменять параметры, отражающиеся на консоли, например, продолжительность тренировки, вес пользователя, его возраст, частоту сердечных сокращений и уровень нагрузки. Соответствуют стрелкам «ВПРАВО» и «ВЛЕВО» на дисплее.
- G. QUICK START («БЫСТРЫЙ ЗАПУСК»)**
Нажмите, чтобы приступить к занятиям сразу, без выбора программы тренировок.
- H. PAUSE / RESET («ПАУЗА/ПЕРЕЗАГРУЗКА»)**
ПАУЗА: Если вам нужно прерваться, нажатие клавиши PAUSE позволит остановить выполнение программы на 30 секунд. Нажатие START позволяет возобновить занятия.
ПЕРЕЗАГРУЗКА: При необходимости перезагрузить консоль удерживайте клавишу PAUSE/RESET нажатой в течение 3 секунд или до перезагрузки дисплея.

ОТОБРАЖЕНИЕ ПАРАМЕТРОВ ТРЕНИРОВКИ

В данном разделе перечислены значения по умолчанию и диапазон возможных значений параметров тренировок, выводимых в ПОЛЕ ПОДСКАЗОК внизу окна ПАРАМЕТРОВ ПРОГРАММЫ ТРЕНИРОВКИ. Перед началом тренировки на экран выводится каждый из параметров.

ПАРАМЕТР	ПО УМОЛЧАНИЮ	МИНИМУМ	МАКСИМУМ	ЕДИНИЦА ИЗМЕРЕНИЯ
ВРЕМЯ	20	5	99	минут
УРОВЕНЬ	1	1	20	
ВЕС	68 / 150	34 / 75	182 / 400	кг / фунтов
ВОЗРАСТ	30	10	99	лет
РАССТОЯНИЕ	50 / 150	50 / 150	9999 / 9999	м / футов
КАЛОРИИ	500	50	5000	калорий
ВАТТЫ	150	50	350	ватт
Частота сердечных сокращений	—	52	200	ударов
ПОЛ	МУЖСКОЙ	МУЖСКОЙ	ЖЕНСКИЙ	

ПРИМЕЧАНИЕ: Время тренировки — это отсчет до окончания продолжительности тренировки по умолчанию или максимальной продолжительности, заданной пользователем. Если задать значение "0", отсчет времени будет идти с нуля до максимально возможного значения.

ОБЗОР ПРОГРАММ ТРЕНИРОВОК

В таблице приведены данные о программах тренировок степпера Johnson.

НАЗВАНИЕ ПРОГРАММЫ		ОПИСАНИЕ	ВРЕМЯ ПО УМОЛЧАНИЮ	ВВОД НАСТРОЕК
QUICK START («БЫСТРЫЙ ЗАПУСК»)		Quick Start — самый быстрый способ приступить к тренировкам без ввода настроек. После нажатия клавиши QUICK START начинается тренировка с постоянным уровнем нагрузки.	—	—
WARM UP («РАЗМИНКА»)		Warm-up — этап тренировки с низкой нагрузкой, при котором достигается нижняя граница целевой частоты сердечных сокращений, увеличивается частота дыхания и приток крови к	—	Время
COOL DOWN («РАССЛАБЛЕНИЕ»)		Cool-down — этап тренировки с низкой нагрузкой, позволяющий начать вывод молочной кислоты и других побочных продуктов тренировки, накапливающихся в мышцах и вызывающих болезненные ощущения.	—	Время
MANUAL («РУЧНОЕ УПРАВЛЕНИЕ»)		Manual — занятия с постоянным уровнем нагрузки, который можно изменять вручную.	20 мин	Время, вес
INTERVAL+ («ИНТЕРВАЛ»)	HILL INTERVAL («Пересеченная местность – регулярные интервалы»)	Hill Interval — эффективная тренировка, где чередуются интервалы нагрузки и расслабления.	20 мин	Уровень, время, вес
	RANDOM HILL («Пересеченная местность – случайные интервалы»)	Random Hill — программа тренировки, где интервалы нагрузки чередуются в случайном порядке.	20 мин	Время, вес
MULTI FX+ («Многофункциональный режим»)	CONSTANT WATTS («Постоянный уровень расхода энергии»)	Constant Watts — программа, обеспечивающая постоянный уровень расхода энергии с помощью корректировки сопротивления педалей и подсказок, помогающих поддерживать определенную скорость движения педалей. По ходу программы уровень	20 мин	Ватты, время, вес
	RANDOM («Случайный режим»)	Random — программа, в которой уровень нагрузки постоянно меняется в случайном порядке.	20 мин	Уровень, время, вес

НАЗВАНИЕ ПРОГРАММЫ	ОПИСАНИЕ		ВРЕМЯ ПО УМОЛЧАНИЮ	ВВОД НАСТРОЕК
GOAL+ («ЦЕЛЬ»)	TIME GOAL («ЦЕЛЕВОЕ ВРЕМЯ»)	Time Goal — тренировка с заданной продолжительностью. По окончании заданного времени программа автоматически переходит к этапу расслабления и завершается.	20 мин	Время, вес
	DISTANCE GOAL («ЦЕЛЕВОЕ РАССТОЯНИЕ»)	Distance Goal — программа на развитие выносливости с заданием определенного целевого расстояния. После его прохождения программа автоматически переходит к этапу расслабления и завершается.	—	Расстояние, вес
	CALORIES GOAL («ЦЕЛЕВОЙ УРОВЕНЬ РАСХОДА ЭНЕРГИИ»)	Calories Goal — программа, позволяющая израсходовать определенный объем калорий. По достижении целевого показателя программа автоматически переходит к	—	Калории, вес
HEART RATE+ («ЧАСТОТА СЕРДЕЧНЫХ СОКРАЩЕНИЙ»)	TARGET HR («ЦЕЛЕВАЯ ЧАСТОТА СЕРДЕЧНЫХ СОКРАЩЕНИЙ»)	Target HR — программа с повышенной нагрузкой, в которой эффективность тренировки обеспечивается поддержанием заданного интервала частоты сердечных сокращений. Пользователь должен надеть нагрудный ремень-датчик или постоянно удерживать руки на контактных датчиках сердечного ритма. Исходя из полученных данных, программа корректирует уровень нагрузки, чтобы поддерживать частоту ваших сердечных сокращений на уровне 80% от максимальной.	20 мин	Возраст, частота сердечных сокращений, время, вес
	WEIGHT LOSS («СБРОС ВЕСА»)	Weight Loss — программа с низким уровнем нагрузки, помогающая сжигать запасы жира в организме. Пользователь должен надеть нагрудный ремень-датчик или постоянно удерживать руки на контактных датчиках сердечного ритма. Исходя из полученных данных, программа корректирует уровень нагрузки, чтобы поддерживать частоту ваших сердечных сокращений на уровне 65% от максимальной.	20 мин	Возраст, частота сердечных сокращений, время, вес
FIT TEST («ПРОВЕРКА ФИЗИЧЕСКОЙ ФОРМЫ»)	Fit Test проверяет состояние сердечно-сосудистой системы и может использоваться для мониторинга увеличения выносливости.		5 мин	Пол, возраст, вес

СОВЕТЫ ПО ТРЕНИРОВКАМ

1. Johnson Fitness рекомендует пройти полное обследование у врача перед тем, как приступать к занятиям на тренажере. Узнайте, какая частота сердечных сокращений для вас оптимальна. Если в процессе тренировок вы почувствуете слабость, головокружение, боль или одышку, следует немедленно прекратить занятия.
2. При подъеме на тренажер возьмитесь за поручни и встаньте на педали. Расположитесь удобно и начинайте движение. Чтобы спуститься с тренажера, прекратите шагать, возьмитесь за поручни и спуститесь на пол.
3. Настоятельно рекомендуем вам включать в тренировки этап разминки и расслабления. Разминка позволяет достичь нижней границы целевой частоты сердечных сокращений, увеличить частоту дыхания и приток крови к работающим мышцам. Благодаря расслаблению частота сердечных сокращений начинает падать и уменьшается содержание молочной кислоты в мышечных тканях.

НАСТРОЙКА ПРОГРАММ ТРЕНИРОВОК

Каждая программа имеет свою процедуру настройки. В данном разделе объясняется, как настроить все имеющиеся программы.

1. Начните шагать на степпере.
2. С помощью клавиш PROGRAM PLUS™ войдите в программу или используйте стрелки ВПРАВО / ВЛЕВО для пролистывания списка программ. Название программы отображается в ПОЛЕ ПОДСКАЗОК в нижней части окна.
3. С помощью стрелок ВПРАВО / ВЛЕВО задайте нужные значения параметров, отображаемые в ПОЛЕ ПОДСКАЗОК.
4. Нажмите клавишу SELECT для подтверждения вашего выбора. Соблюдайте эту последовательность при настройке любой программы.

Примечание: Клавиши PROGRAM PLUS™, отмеченные значком «плюс» (+), позволяют выбирать одну из программ сходного типа. Нажмите клавишу несколько раз для выбора нужной программы. Также можно нажать клавишу один раз и сделать выбор с помощью стрелок ВПРАВО / ВЛЕВО.

QUICK START («БЫСТРЫЙ ЗАПУСК»)

Нажмите клавишу "QUICK START", в ОКНЕ ПАРАМЕТРОВ ТРЕНИРОВКИ появится отсчет "3, 2, 1, GO!" Программа начинается с уровня нагрузки по умолчанию, а время тренировки отсчитывается с "0" до максимально возможного.

WARM UP («РАЗМИНКА»)

- 1) Нажмите клавишу "WARM-UP" для входа в программу.
- 2) "SELECT TIME" («ЗАДАЙТЕ ВРЕМЯ») с помощью стрелок ВПРАВО / ВЛЕВО, затем нажмите SELECT.
- 3) Нажмите START для начала разминки.

COOL DOWN («РАССЛАБЛЕНИЕ»)

- 1) Нажмите клавишу "COOL-DOWN" для входа в программу.
- 2) "SELECT TIME" («ЗАДАЙТЕ ВРЕМЯ») с помощью стрелок ВПРАВО / ВЛЕВО, затем нажмите SELECT.
- 3) Нажмите START для начала расслабления.

MANUAL («РУЧНОЕ УПРАВЛЕНИЕ»)

- 1) Нажмите клавишу "MANUAL" для входа в программу.
- 2) "SELECT TIME" («ЗАДАЙТЕ ВРЕМЯ») с помощью стрелок ВПРАВО / ВЛЕВО, затем нажмите SELECT.
- 3) "SELECT WEIGHT" («ЗАДАЙТЕ ВЕС») с помощью стрелок ВПРАВО / ВЛЕВО, затем нажмите SELECT.
- 4) Нажмите START для начала тренировки.

INTERVAL+ («ИНТЕРВАЛ»)

- **HILL INTERVAL («ПЕРЕСЕЧЕННАЯ МЕСТНОСТЬ – РЕГУЛЯРНЫЕ ИНТЕРВАЛЫ»)**
 - 1) Несколько раз нажмите клавишу "INTERVAL+", выберите "HILL INTERVAL" и нажмите SELECT.
 - 2) "SELECT LEVEL" («ЗАДАЙТЕ УРОВЕНЬ») с помощью стрелок ВПРАВО / ВЛЕВО, затем нажмите SELECT.
 - 3) "SELECT TIME" («ЗАДАЙТЕ ВРЕМЯ») с помощью стрелок ВПРАВО / ВЛЕВО, затем нажмите SELECT.
 - 4) "SELECT WEIGHT" («ЗАДАЙТЕ ВЕС») с помощью стрелок ВПРАВО / ВЛЕВО, затем нажмите SELECT.
 - 5) Нажмите START для начала тренировки.
- **RANDOM HILL («ПЕРЕСЕЧЕННАЯ МЕСТНОСТЬ – СЛУЧАЙНЫЕ ИНТЕРВАЛЫ»)**
 - 1) Несколько раз нажмите клавишу "INTERVAL+", выберите "RANDOM HILL" и нажмите SELECT.
 - 2) "SELECT TIME" («ЗАДАЙТЕ ВРЕМЯ») с помощью стрелок ВПРАВО / ВЛЕВО, затем нажмите SELECT.
 - 3) "SELECT WEIGHT" («ЗАДАЙТЕ ВЕС») с помощью стрелок ВПРАВО / ВЛЕВО, затем нажмите SELECT.
 - 4) Нажмите START для начала тренировки.

MULTI FX+ («МНОГОФУНКЦИОНАЛЬНЫЙ РЕЖИМ»)

- **CONSTANT WATTS («ПОСТОЯННЫЙ УРОВЕНЬ РАСХОДА ЭНЕРГИИ»)**
 - 1) Несколько раз нажмите клавишу "MULTI FX+", выберите "CONSTANT WATTS" и нажмите SELECT.
 - 1) "SELECT WATTS" («ЗАДАЙТЕ УРОВЕНЬ РАСХОДА ЭНЕРГИИ») с помощью стрелок ВПРАВО / ВЛЕВО, затем нажмите SELECT.

2) "SELECT TIME" («ЗАДАЙТЕ ВРЕМЯ») с помощью стрелок ВПРАВО / ВЛЕВО, затем нажмите SELECT.

3) "SELECT WEIGHT" («ЗАДАЙТЕ ВЕС») с помощью стрелок ВПРАВО / ВЛЕВО, затем нажмите SELECT.

Нажмите START для начала тренировки.

■ **RANDOM** («СЛУЧАЙНЫЙ РЕЖИМ»)

1) Несколько раз нажмите клавишу "MULTI FX+", выберите "RANDOM" и нажмите SELECT.

2) "SELECT LEVEL" («ЗАДАЙТЕ УРОВЕНЬ») с помощью стрелок ВПРАВО / ВЛЕВО, затем нажмите SELECT.

3) "SELECT TIME" («ЗАДАЙТЕ ВРЕМЯ») с помощью стрелок ВПРАВО / ВЛЕВО, затем нажмите SELECT.

4) "SELECT WEIGHT" («ЗАДАЙТЕ ВЕС») с помощью стрелок ВПРАВО / ВЛЕВО, затем нажмите SELECT.

5) Нажмите START для начала тренировки.

GOAL+ («ЦЕЛЬ»)

■ **TIME GOAL** («ЦЕЛЕВОЕ ВРЕМЯ»)

1) Несколько раз нажмите клавишу "GOAL+", выберите "TIME GOAL" и нажмите SELECT.

2) "SELECT TIME" («ЗАДАЙТЕ ВРЕМЯ») с помощью стрелок ВПРАВО / ВЛЕВО, затем нажмите SELECT.

3) "SELECT WEIGHT" («ЗАДАЙТЕ ВЕС») с помощью стрелок ВПРАВО / ВЛЕВО, затем нажмите SELECT.

4) Нажмите START для начала тренировки.

■ **DISTANCE GOAL** («ЦЕЛЕВОЕ РАССТОЯНИЕ»)

1) Несколько раз нажмите клавишу "GOAL+", выберите "DISTANCE GOAL" и нажмите SELECT.

2) "SELECT DISTANCE" («ЗАДАЙТЕ РАССТОЯНИЕ») с помощью стрелок ВПРАВО / ВЛЕВО, затем нажмите SELECT.

3) "SELECT WEIGHT" («ЗАДАЙТЕ ВЕС») с помощью стрелок ВПРАВО / ВЛЕВО, затем нажмите SELECT.

4) Нажмите START для начала тренировки.

■ **CALORIES GOAL** («ЦЕЛЕВОЙ УРОВЕНЬ РАСХОДА ЭНЕРГИИ»)

1) Несколько раз нажмите клавишу "GOAL+", выберите "CALORIES GOAL" и нажмите SELECT.

2) "SELECT CALORIES" («ЗАДАЙТЕ УРОВЕНЬ РАСХОДА ЭНЕРГИИ») с помощью стрелок ВПРАВО / ВЛЕВО, затем нажмите SELECT.

3) "SELECT WEIGHT" («ЗАДАЙТЕ ВЕС») с помощью стрелок ВПРАВО / ВЛЕВО, затем нажмите SELECT.

4) Нажмите START для начала тренировки.

HEART RATE+ («ЧАСТОТА СЕРДЕЧНЫХ СОКРАЩЕНИЙ»)

■ **TARGET HR / WEIGHT LOSS** («ЦЕЛЕВАЯ ЧАСТОТА СЕРДЕЧНЫХ СОКРАЩЕНИЙ / СБРОС ВЕСА»)

1) Несколько раз нажмите клавишу "HEART RATE+", выберите "TARGET HR" или "WEIGHT LOSS" и нажмите SELECT

2) "SELECT AGE" («ЗАДАЙТЕ ВОЗРАСТ») с помощью стрелок ВПРАВО / ВЛЕВО, затем нажмите SELECT.

- 3) "SELECT HR" («ЗАДАЙТЕ ЧАСТОТУ СЕРДЕЧНЫХ СОКРАЩЕНИЙ») с помощью стрелок ВПРАВО / ВЛЕВО, затем нажмите SELECT.
- 4) "SELECT TIME" («ЗАДАЙТЕ ВРЕМЯ») с помощью стрелок ВПРАВО / ВЛЕВО, затем нажмите SELECT.
- 5) "SELECT WEIGHT" («ЗАДАЙТЕ ВЕС») с помощью стрелок ВПРАВО / ВЛЕВО, затем нажмите SELECT.
- 6) Нажмите START для начала тренировки.

FIT TEST («ПРОВЕРКА ФИЗИЧЕСКОЙ ФОРМЫ»)

- 1) "SELECT GENDER" («ЗАДАЙТЕ ПОЛ») с помощью стрелок ВПРАВО / ВЛЕВО, затем нажмите SELECT.
- 2) "SELECT AGE" («ЗАДАЙТЕ ВОЗРАСТ») с помощью стрелок ВПРАВО / ВЛЕВО, затем нажмите SELECT.
- 3) "SELECT LEVEL" («ЗАДАЙТЕ УРОВЕНЬ») с помощью стрелок ВПРАВО / ВЛЕВО, затем нажмите SELECT.
- 4) "SELECT WEIGHT" («ЗАДАЙТЕ ВЕС») с помощью стрелок ВПРАВО / ВЛЕВО, затем нажмите SELECT.
- 5) Нажмите START для начала тренировки.

В таблицах ниже приведены результаты тестирования физической формы.

РЕЗУЛЬТАТЫ ТЕСТОВ ДЛЯ МУЖЧИН

Мужчины	Примерный расчет максимального потребления кислорода (VO2 Max, мл/кг/мин) для разных возрастных категорий						
Возраст/Оценка	ОТЛИЧНО	ХОРОШО	ВЫШЕ СРЕДНЕГО	СРЕДНЕ	НИЖЕ СРЕДНЕГО	ПЛОХО	ОЧЕНЬ ПЛОХО
18-25	<79	79-89	90-99	100-105	106-116	117-128	>128
26-35	<81	81-89	90-99	100-107	108-117	118-128	>128
36-45	<83	83-96	97-103	104-112	113-119	120-130	>130
46-55	^	87-97	98-105	106-116	117-122	123-132	>132
56-65	<86	86-97	98-103	104-112	113-120	121-129	>129
65 +	<88	88-96	97-103	104-113	114-120	121-130	>130

РЕЗУЛЬТАТЫ ТЕСТОВ ДЛЯ ЖЕНЩИН

Женщины	Примерный расчет максимального потребления кислорода (VO2 Max, мл/кг/мин) для разных возрастных категорий						
Возраст/Оценка	ОТЛИЧНО	ХОРОШО	ВЫШЕ СРЕДНЕГО	СРЕДНЕ	НИЖЕ СРЕДНЕГО	ПЛОХО	ОЧЕНЬ ПЛОХО
18-25	<85	85-98	99-108	109-117	118-126	127-140	>140
26-35	<88	88-99	100-111	112-119	120-126	127-138	>138
36-45	<90	90-102	103-110	111-118	119-128	129-140	>140
46-55	<94	94-104	105-115	116-120	121-129	130-135	>135
56-65	<95	95-104	105-112	113-118	119-128	129-139	>139

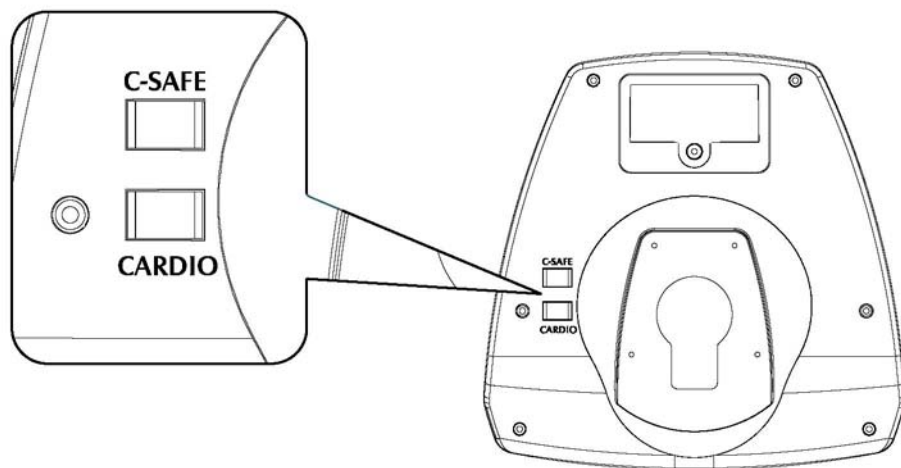
65 +	<90	90-102	103-115	116-122	123-128	129-134	>134
------	-----	--------	---------	---------	---------	---------	------

ИСПОЛЬЗОВАНИЕ ФИТНЕС-СЕТИ

Степпер S8000 Matrix S1x оснащен двумя сетевыми портами RJ45. Они позволяют подключать к тренажеру развлекательные фитнес-системы и/или интерактивную фитнес-сеть, например, FitLinxx®.

ПОРТЫ C-SAFE / CARDIO

Эти порты расположены с обратной стороны консоли. Порт C-SAFE позволяет загружать статистику о тренировках пользователя с консоли в базу данных фитнес-сети. Порт CARDIO совместим с протоколами таких развлекательных систем, как Cardio Theater® или BroadcastVision™.



ПОЛЬЗОВАТЕЛЬСКИЙ РЕЖИМ ДЛЯ ФИТНЕС-ЦЕНТРОВ

Данный режим позволяет владельцам фитнес-центров настраивать тренажер.

Для входа в режим Manager's Custom Mode нажмите и удерживайте стрелки ВВЕРХ и ВНИЗ до тех пор, пока в ОКНЕ ИНСТРУКЦИЙ не отобразится "MANAGER MENU".

1. Для пролистывания настроек используйте стрелки ВЛЕВО / ВПРАВО или ВВЕРХ / ВНИЗ. В ОКНЕ ИНСТРУКЦИЙ по очереди будут отображены все пользовательские настройки.
2. Для выбора настройки нажмите клавишу SELECT.
3. Для изменения значения настройки используйте ВЛЕВО / ВПРАВО или ВВЕРХ / ВНИЗ.
4. Для подтверждения и сохранения значения нажмите клавишу QUICK START. В ОКНЕ ИНСТРУКЦИЙ появится сообщение "SETTING SAVED" («НАСТРОЙКА СОХРАНЕНА»). Для выхода из режима без сохранений нажмите в течение 5 секунд клавишу RESET. Если вы не задавали никаких значений, система выйдет из режима автоматически.

СПИСОК ПОЛЬЗОВАТЕЛЬСКИХ РЕЖИМОВ

НАСТРОЙКА	ПО УМОЛЧАНИЮ	МИНИМУМ	МАКСИМУМ	ЕДИНИЦА ИЗМЕРЕНИЯ	ШАГ	ОПИСАНИЕ
P0 MAXIMUM TIME («Максимальное время»)	99 мин	5 мин	99 мин	минут	1	Позволяет задавать максимальную продолжительность программы тренировок в пиковые и непиковые часы загрузки центра. После изменения действующее значение отображается на дисплее TIME.
P1 DEFAULT TIME («Время по умолчанию»)	20 мин.	5 мин.	99 мин.	минут	1	Регулировка продолжительности программы по умолчанию.
P2 DEFAULT LEVEL («Уровень по умолчанию»)	1	1	10	—	1	Регулировка начального уровня сопротивления для всех программ.
P3 MAXIMUM LEVEL («Максимальный уровень»)	20	1	20	—	1	Позволяет задавать максимальный уровень сопротивления для всех программ.
P4 DEFAULT WEIGHT («Вес по умолчанию»)	68 кг / 150 фунтов	34 кг / 75 фунтов	182 кг / 400 фунтов	кг / фунтов	1	Корректировка веса по умолчанию, используемого при расчете калорий. Изменение единицы измерения по умолчанию (килограмм или фунтов).
P5 DEFAULT AGE («Возраст по умолчанию»)	30	10	99	лет	1	Задание возраста по умолчанию, используемого при расчете целевой частоты сердечных сокращений.
P6 ACCUMULATED DISTANCE («Общее расстояние»)	—	0	104 тыс. км / 65 тыс. миль	км / миль	—	Этот показатель используется в информационных целях. Может измеряться в милях или километрах. Одновременное нажатие стрелок ВЛЕВО и ВПРАВО позволяет обнулить расстояние. После достижения максимального значения оно обнуляется автоматически.

НАСТРОЙКА	ПО УМОЛЧАНИЮ	МИНИМУМ	МАКСИМУМ	ЕДИНИЦА ИЗМЕРЕНИЯ	ШАГ	ОПИСАНИЕ	
P7	ACCUMULATED TIME («Общее время»)	—	0	65 тыс. часов	часов	—	Данный показатель отображается в информационных целях. Одновременное нажатие стрелок ВЛЕВО и ВПРАВО позволяет обнулить время. После достижения максимального значения оно обнуляется автоматически.
P8	PAUSE TIME («Продолжительность паузы»)	30 сек	30 сек	180 сек	секунд	1	Максимальное время, на которое можно приостановить выполнение программы. Недоступно при отсутствии аккумулятора.
P9	MODEL («Модель»)	ST	—	—	—	—	СВ – вертикальный эргометр RB – горизонтальный эргометр EL – эллиптический эргометр ST - степпер
P10	LANGUAGE («Язык»)	Английский	—	—	—	—	Язык подсказок в ОКНЕ ИНФОРМАЦИИ.
P11	SOFTWARE VERSION («Версия программы»)	—	—	—	—	—	Выводится в информационных целях.
P12	UNITS («Система измерения»)	Метрическая	Метрическая	Британская	—	—	Единицы измерения для веса, расстояния и скорости.
P13	ERROR LOG («Реестр ошибок»)	—	—	—	—	—	Реестр ошибок выводится в информационных целях. Одновременное нажатие стрелок ВЛЕВО и ВПРАВО позволяет удалить реестр.
P14	METS («Меты»)	OFF	ON	OFF	—	—	При установке "ON" в ПОЛЕ ПОДСКАЗОК также отображаются Меты. При "OFF" в правом нижнем углу ОКНА ПАРАМЕТРОВ ПРОГРАММЫ ТРЕНИРОВКИ выводятся RPM (кол-во оборотов в минуту) и Меты.
P15	RESET ALL («Перезагрузить все»)	—	—	—	—	—	Данная функция удаляет все пользовательские настройки и возвращает их к значениям по умолчанию. Для этого одновременно нажмите и удерживайте клавиши ВПРАВО и ВЛЕВО.

ТЕХНИЧЕСКОЕ ОБСЛУЖИВАНИЕ

Степпер S8000 Matrix S1x рассчитан на использование 12 часов в сутки семь дней в неделю. Владелец тренажера или владелец фитнес-центра должен осуществлять чистку тренажера и обслуживать его. Несоблюдение описанных ниже требований может привести к утрате гарантии Johnson или повлиять на ее применимость.

ПРИМЕЧАНИЕ: Для безопасного использования оборудования его необходимо регулярно проверять на предмет неисправностей или износа. До ремонта или замены испорченных компонентов не используйте тренажер. Особое внимание следует уделять частям, подверженным износу, например, консоли, монтажным болтам консоли, поручням, пластиковым панелям и педалям.

ЕЖЕДНЕВНЫЙ ОСМОТР

Осмотрите тренажер и послушайте звук его работы, обращая внимание на ослабленные крепления, необычные шумы и другие показатели того, что требуется сервисное обслуживание тренажера. При выявлении подобных признаков обратитесь в сервисную службу.

ЕЖЕДНЕВНОЕ ОБСЛУЖИВАНИЕ

Johnson Fitness рекомендует проводить очистку S8000 перед и по окончании каждой тренировки. Следующие рекомендации помогут вам поддерживать оптимальные рабочие характеристики тренажера:

- 1) Очищайте все поверхности с помощью мягкой тряпки, смоченной водой или мягким жидким моющим средством. НЕ ИСПОЛЬЗУЙТЕ чистящие средства, содержащие аммиак, хлор или кислоту.
- 2) Очищайте консоль от отпечатков пальцев и пятен, остающихся от капель пота.
- 3) Регулярно пылесосьте пол под тренажером во избежание скапливания пыли и грязи, что может повлиять на работу степпера.

ЕЖЕМЕСЯЧНОЕ ОБСЛУЖИВАНИЕ

Выполняйте перечисленные действия раз в месяц или по мере необходимости:

- 1) Проверяйте крепление консоли, поручней, педалей и кожуха.
- 2) Подтягивайте педали и поручни.

СПЕЦИФИКАЦИИ ПРОДУКТА

	S8000
КОНСОЛЬ	
Дисплей	Окно параметров программ тренировок - жидкокристаллический дисплей с синей подсветкой и диагональю 7" Окно инструкций – буквенно-цифровой дисплей длиной 14 знаков Информационный дисплей - 3 цифровых 7-сегментных дисплея
Показания дисплея	Время, пройденные этажи, расстояние (метры / футы), калории, скорость (метров в минуту / футов в минуту), уровень, ватты, меты, пульс, характеристики программы
Программы	Manual, Interval +(Hill Interval, Random Interval), Goal+(Time Goal, Distance Goal, Calories Goal), Multi FX+ (Constant Watts, Random), Heart Rate+(Target HR, Weight Loss), Fit Test, Warm Up, Cool Down
Изменение программы по ходу	Да
Нагрудный ремень-датчик	Да
Контактные датчики сердечного ритма	Да
Клавиши быстрого доступа к программам	Да
Быстрый запуск одним нажатием	Да
Продолжительность	30 секунд
Поддерживаемые языки	английский, итальянский, немецкий, испанский, французский, голландский, португальский, японский
ТЕХНИЧЕСКИЕ ДАННЫЕ	
Система нагружения	электромагнитная (генератор JID™)
Уровни сопротивления	20
Система привода	Цепной механизм / эластичный поликлиновой ремень
Педали	независимые
Высота шага	290 мм
Размер (Д x Ш x В)	118x93x161 см
Вес тренажера	93 кг
Максимальный вес пользователя	182 кг
Питание	От сети 220 вольт
ОСОБЫЕ ХАРАКТЕРИСТИКИ	
Дизайн поручней	Многопозиционные
Педали	Педали увеличенного размера с нескользящей поверхностью
Подставка для чтения	Да
Держатель для бутылки с водой	Да
РАЗВЛЕКАТЕЛЬНЫЕ СИСТЕМЫ	
Установка JOHNSON® LCD	Да
Подключение к сети	Да

*Спецификации продукта могут меняться без предупреждения.

ГАРАНТИЙНЫЕ ОБЯЗАТЕЛЬСТВА

Настоящие Гарантийные обязательства составлены в соответствии с положениями Закона Российской Федерации "О защите прав потребителей" и гарантийными обязательствами фирм-изготовителей.

Срок службы на всю продукцию, поставляемую компанией «Неотрен» установлен 7 лет при условии соблюдения правил эксплуатации и рекомендуемого технического обслуживания. Фактический срок эксплуатации может значительно превышать официально установленный.

Вся продукция, подлежащая сертификации на соответствие требованиям безопасности, сертифицирована, о чем свидетельствуют знаки ГОСТ Р, нанесенные на упаковку и продукт.

На все товары, приобретенные в торговой сети, распространяется гарантия продавца. Срок действия гарантии указан в гарантийном талоне, выданном при покупке товара.

Пожалуйста, внимательно изучите условия действия гарантии.

Гарантийное и послегарантийное сервисное обслуживание товаров производится в Сервисном центре продавца и уполномоченных сервисных центрах дилеров. Гарантийное обслуживание производится бесплатно. Гарантийные обязательства возникают с момента продажи товара потребителю и распространяются только на изделия, проданные через торговые сети и уполномоченными дилерами фирмы. Подтверждением является отметка в гарантийном талоне, скрепленная подписью и печатью продавца.

В течение 14-ти дней с момента покупки приобретенный товар надлежащего качества можно обменять на аналогичный в соответствии со ст. 25 закона РФ "О защите прав потребителей" (кроме товаров, перечисленных в постановлении Правительства Российской Федерации от 19 января 1998 г. N55 (редакция от 20 октября 1998 года)).

Для обмена товара необходимо предъявить изделие в оригинальной упаковке, сохранившее товарный вид, гарантийный талон и товарно-кассовый чек.

Товары ненадлежащего вида и качества обмениваются продавцом только при наличии в гарантийном талоне отметки сервисного центра и акта о непригодности (дефектности) товара для дальнейшего использования.

Сервисный центр осуществляет выезд специалистов на дом к владельцам крупногабаритных изделий в пределах Москвы - бесплатно, за пределами МКАД - по утвержденным расценкам. Расценки на выезд специалистов, на товары, приобретенные через дилерскую сеть, могут различаться.

Гарантия не распространяется в следующих случаях:

- при несоблюдении клиентом правил, приведенных в инструкции по эксплуатации, прилагаемой к изделию;
- использования товара в коммерческих целях (если это не оговорено инструкцией)

при наличии нарушения условий транспортировки, хранения, неквалифицированной сборки, условий эксплуатации, обслуживания, действия третьих лиц, непреодолимой силы (пожара, природной катастрофы и т.п.), попадания посторонних предметов, мусора, грязи, насекомых, воды, химически активных жидкостей в механизмы и узлы оборудования, а также вследствие существенных нарушений предельных нагрузок установленных руководством по эксплуатации, в том числе нестабильности параметров электросети, установленных ГОСТ 13109-9

- Имеются расхождения между информацией, указанной в гарантийном талоне и информацией о товаре (цвет, марка, артикул, серийный номер и др.)
- имеются следы самостоятельных изменений конструкции и неквалифицированного ремонта
- при отсутствии у клиента гарантийного талона с необходимыми отметками о дате продажи - гарантийный период устанавливается с момента изготовления товара.
- замена расходных (быстроизнашивающихся) деталей – ремни, тросы, элементы питания, предохранители и т.п.

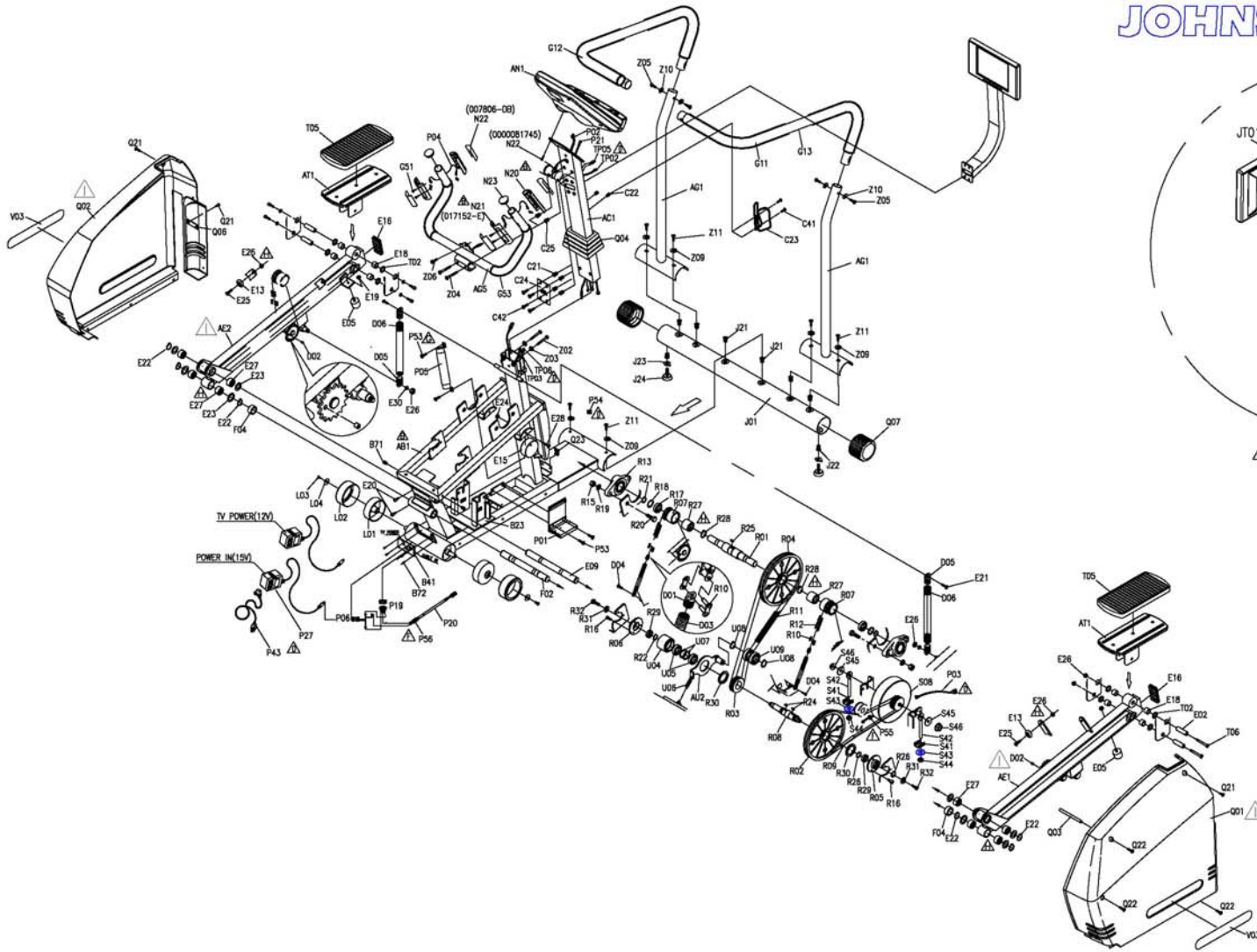
Любые сервисные работы, кроме чистки, рекомендованной инструкцией по эксплуатации, должны проводиться специалистами авторизированной сервисной службы.

Соблюдение рекомендаций и указаний, содержащихся в инструкции по эксплуатации, поможет избежать проблем в эксплуатации товара и его обслуживании.

Неисправные узлы и детали товара в гарантийный период бесплатно ремонтируются или заменяются новыми. Решение вопроса целесообразности их замены или ремонта определяется специалистами сервисной службы.

Рекомендуется производить подключение (установку) товаров, требующих специального подключения (установки), только организациями или специалистами, занимающихся по роду своей деятельности данными работами. Специалисты, осуществляющие данные работы, должны сделать отметку в гарантийном талоне о выполнении подключения (установке).

Условия гарантийных обязательств не предусматривают чистку, смазку, дополнительную регулировку, кроме случаев, обусловленных скрытыми дефектами оборудования. Данные виды работ выполняются за отдельную плату по утвержденному прейскуранту.



TV ASSEMBLY

CS07F-A04E/Rev.I(2008/08/13)